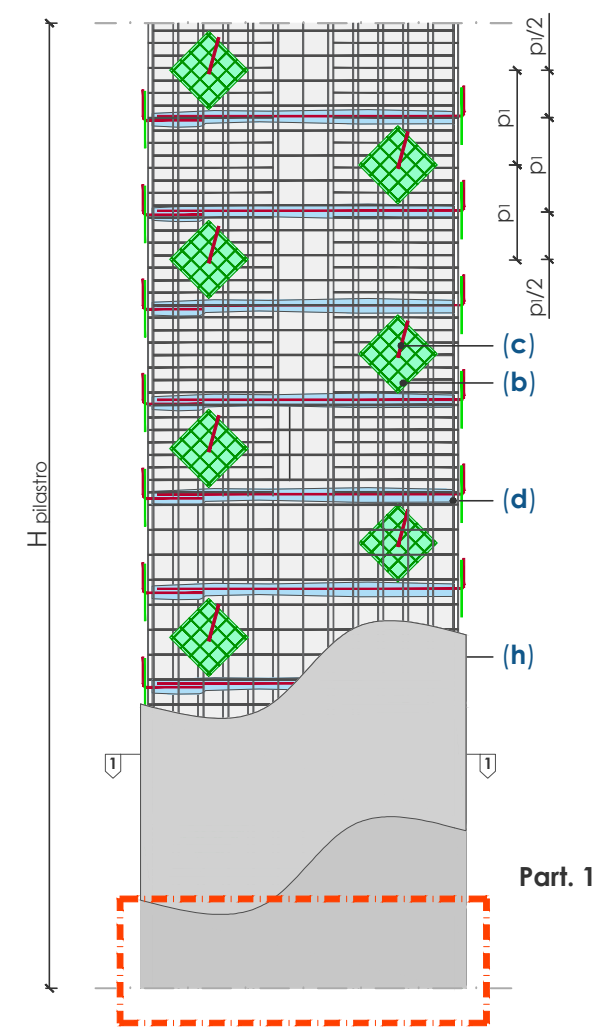


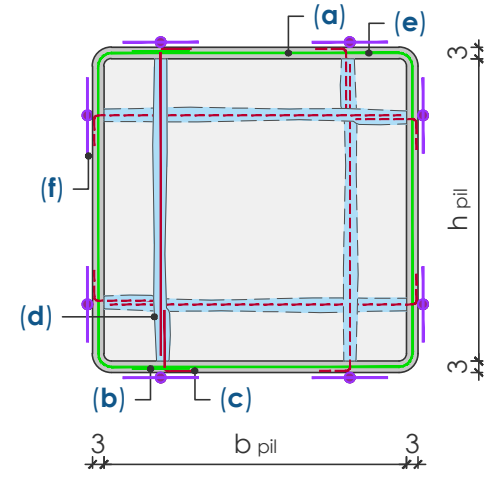
DETTAGLIO 1 - Rinforzo del pilastro

VISTA FRONTALE

(scala 1:20)



SEZIONE 1-1

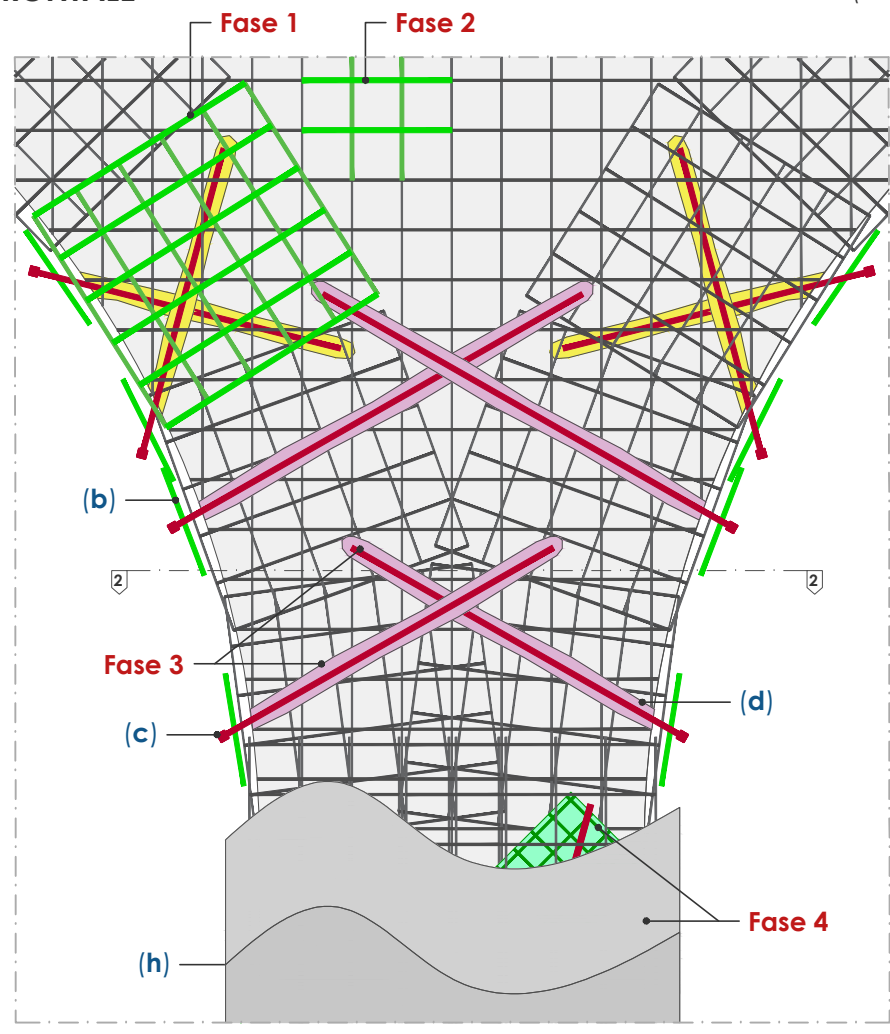


NOTA:
La sovrapposizione tra rete e angolare e tra angolari successivi dovrà essere pari ad almeno 20cm.

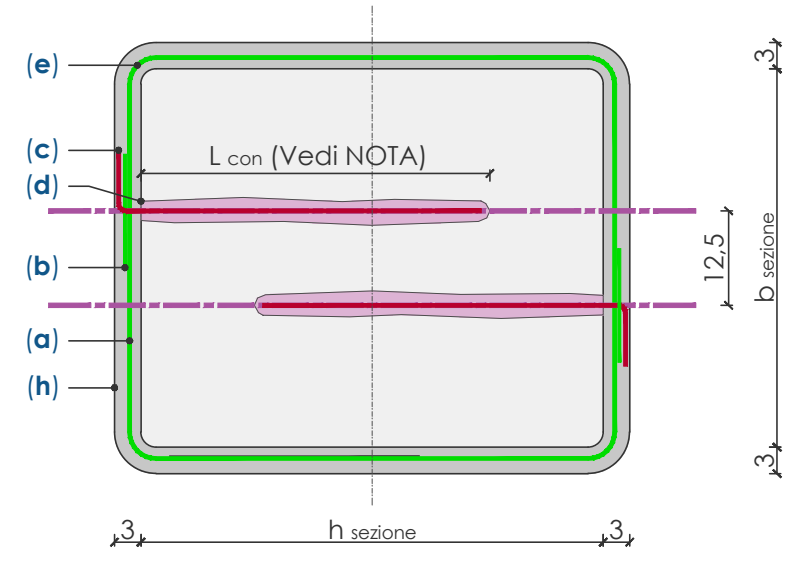
DETTAGLIO 2 - Rinforzo del nodo all'imposta

VISTA FRONTALE

(scala 1:10)



SEZIONE 2-2

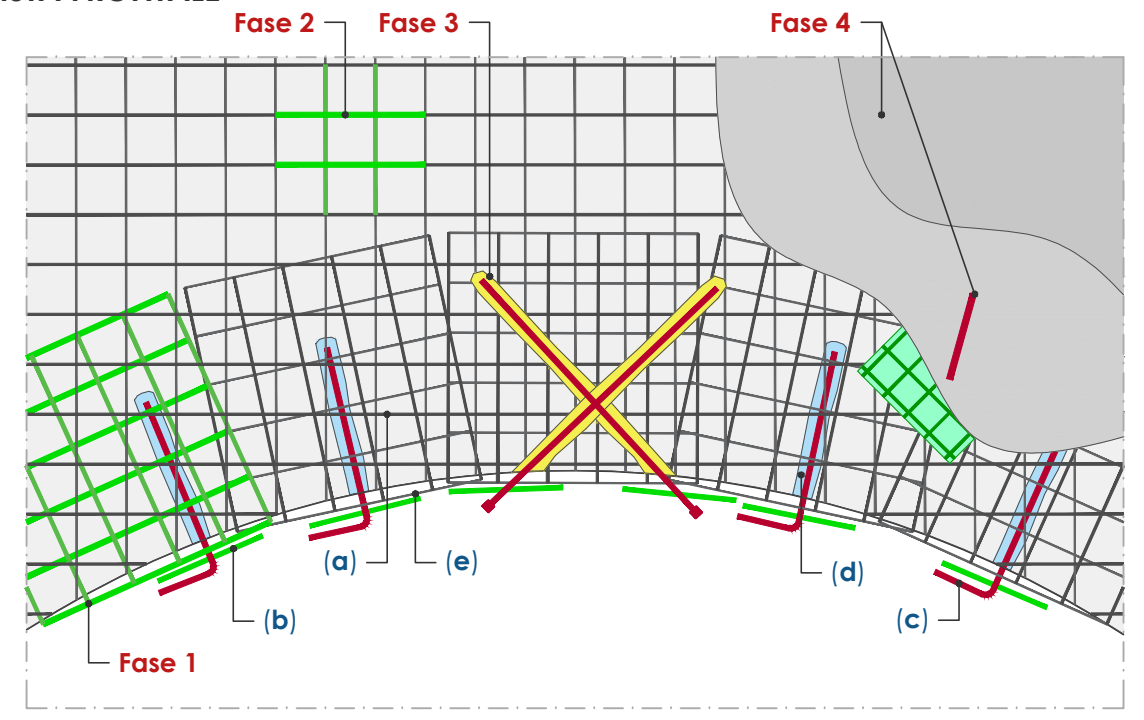


NOTA:
Lcon = Lunghezza dei connettori inclinati all'imposta da assumersi pari a $\max(h_{sezione}, b_{sezione}) \times 0,7$, con $b_{sezione}$ e $h_{sezione}$ si intende rispettivamente la base e l'altezza della sezione di riferimento nella quale andranno realizzati i connettori.

DETTAGLIO 3 - Rinforzo al nodo di chiave

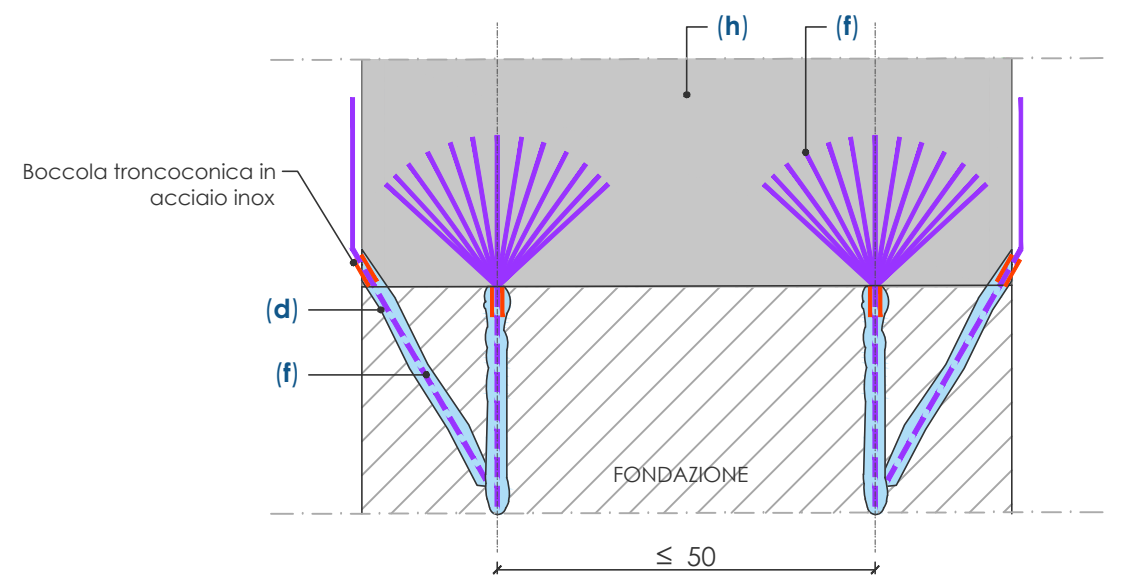
VISTA FRONTALE

(scala 1:10)



PARTICOLARE 1 - Collegamento in fondazione

(scala 1:10)



NOTE:
1. Il passo dei connettori va definito sulla base delle esigenze di calcolo.
2. La lunghezza deve essere tale da garantire l'ancoraggio del sistema di rinforzo alla fondazione.
3. I connettori posti su lati adiacenti devono essere sfalsati tra loro di almeno 5ϕ per consentire la posa senza intersezioni.

Le misure sono espresse in cm se non diversamente specificato
Per lo schema di posa connettori e tabella materiali fare riferimento alla tavola CRM19