

Componente del **Sistema LIFE+**.

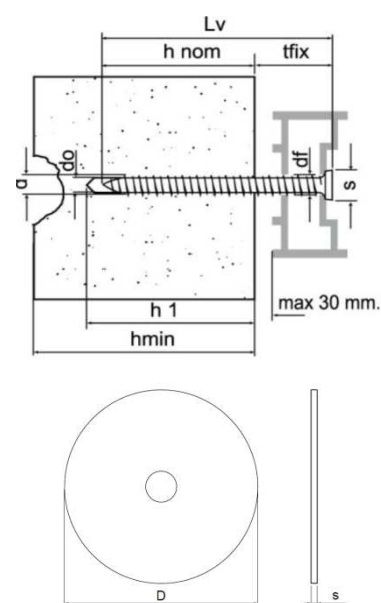
DESCRIZIONE

FBKIT-VC-GALV Connettore in acciaio galvanizzato, con vite \varnothing 7,5 mm completo di rondella, adatto per calcestruzzo poco degradato, per la connessione di reti in GFRP tipo FBMesh 66X66/33T96 e FBMesh 99X99/33T96, per la messa in sicurezza dallo sfondellamento di solai in laterocemento.



DATI TECNICI

Caratteristiche geometriche del connettore		Tipologia di connettore	
		FBKIT-VC 8X80 GALV	FBKIT-VC 8X120 GALV
Vite TPS impronta Torx T30	$d \times L_v$	7,5 x 80 mm	7,5 x 120 mm
Diametro del foro	d_o	6 mm	6 mm
Diametro di passaggio sul pezzo	d_f	6,2 mm	6,2 mm
Diametro della testa della vite	s	11,5 mm	11,5 mm
Impronta	-	Torx T30	Torx T30
Rondella	$D \times s$	50 x 1,5 mm	50 x 1,5 mm
Profondità minima foro su calcestruzzo	$h_{1_{cls}}$	> 40 mm	> 40 mm
Profondità minima di posa su calcestruzzo	$h_{nom_{cls}}$	30 mm	30 mm
Spessore minimo supporto su calcestruzzo	$h_{min_{cls}}$	60 mm	60 mm
Spessore massimo fissabile su calcestruzzo	$t_{fix_{cls}}$	50 mm	90 mm
Profondità minima foro su b mattone/mattone	$h_{1_{brik}}$	> 70 mm	> 70 mm
Profondità minima di posa su b mattone/mattone	$h_{nom_{brik}}$	60 mm	60 mm
Spessore minimo supporto su b mattone/mattone	$h_{min_{brik}}$	100 mm	100 mm
Spessore massimo fissabile su b mattone/mattone	$t_{fix_{brik}}$	20 mm	60 mm

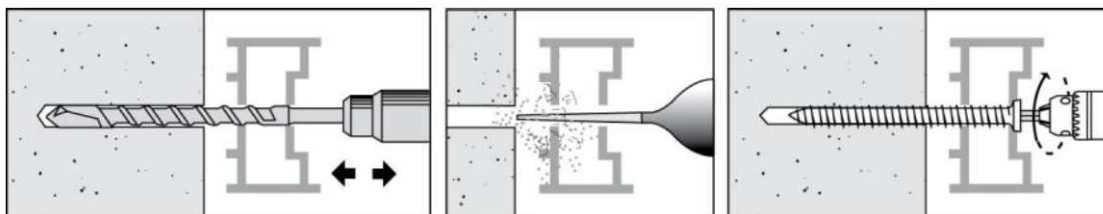


Caratteristiche ancorante e installazione	
Vite	Acciaio cementato
Rondella	Acciaio galvanizzato cl. 4.6
Temperatura di posa	+ 5° / + 40°
Temperatura di esercizio	- 40° / + 40° (max +80° breve periodo)
Spessore del rivestimento	≥50 µm ISO 4042

Carichi ammissibili (consigliati) ⁽¹⁾ - Ancorante singolo senza influenza derivante da distanza dal bordo o interesse			
Calcestruzzo C20/25 ⁽²⁾	Trazione	$h_{nom} = 30 \text{ mm}; N_{cons} = 1,5 \text{ kN}$	$h_{nom} = 60 \text{ mm}; N_{cons} = 4,0 \text{ kN}$
	Taglio	$h_{nom} = 30 \text{ mm}; V_{cons} = 1,5 \text{ kN}$	$h_{nom} = 60 \text{ mm}; V_{cons} = 3,0 \text{ kN}$
Mattone pieno $f_{bk} = 20 \text{ N/mm}^2$ ⁽²⁾	Trazione	-	$h_{nom} = 60 \text{ mm}; N_{cons} = 1,3 \text{ kN}$
	Taglio	-	$h_{nom} = 60 \text{ mm}; V_{cons} = 1,5 \text{ kN}$

Carichi ammissibili (consigliati) ⁽¹⁾ - Ancorante singolo senza influenza derivante da distanza dal bordo o interasse			
Mattone semipieno (Bimattone) $f_{bk} = 10$ N/mm ² ⁽²⁾	Trazione	-	$h_{nom} = 60$ mm; $N_{cons} = 0,1$ kN
	Taglio	-	$h_{nom} = 60$ mm; $V_{cons} = 0,3$ kN
Distanza dal bordo		Calcestruzzo 60 mm	Mattone pieno / semipieno 120 mm
Interasse		Calcestruzzo 60 mm	Mattone pieno / semipieno 120 mm
Coppia massima applicabile alla vite			20 Nm
⁽¹⁾ I carichi ammissibili derivano dai carichi medi a rottura e sono comprensivi di un coefficiente di sicurezza totale pari a 4,0.			
⁽²⁾ Supporti senza intonaco.			

INDICAZIONI DI POSA



- 1) Individuare l'interasse e la larghezza dei travetti in calcestruzzo e mediante l'utilizzo di un pacometro verificare la posizione delle armature longitudinali;
- 2) mediante un cacciavite e un martello segnare il punto in cui realizzare il foro nel travetto in calcestruzzo (evitando di intercettare la pozione delle armature precedentemente determinata);
- 3) utilizzando un trapano (in modalità rotoperussione) eseguire un foro nel travetto in calcestruzzo. Se necessario per evitare di intercettare durante l'operazione di foratura l'armatura longitudinale il foro può essere eseguito anche lateralmente al travetto inclinando la punta del trapano di 30°. Per verificare la profondità del foro, misurare la lunghezza di penetrazione della punta del trapano nel foro e confrontarla con la dimensione della vite.
- 4) pulire il foro mediante uno scovolino;
- 5) inserire la rondella nella vite, posizionare i KIT in corrispondenza del foro e iniziare l'avvitamento fino a portare la rondella a contatto con il supporto;
- 6) Serrare la vite applicando una coppia massima di 20 Nm.

Fare riferimento alle schede tecniche del sistema LIFE+ LATEROCEMENTO ed ai quaderni tecnici Fibre Net specifici per i dettagli sull'applicazione del sistema antisfondellamento, e per dettagli sulle connessioni in corrispondenza della sovrapposizione della rete, ancoraggio a tramezzi o travi/cordoli di estremità. Per impieghi diversi da quelli indicati contattare l'Ufficio Tecnico Fibre Net.

CONFEZIONI

Confezioni da 50, 100 pezzi.

CONDIZIONI DI MOVIMENTAZIONE E STOCCAGGIO

Il materiale deve essere protetto preventivamente al suo utilizzo da depositi di polvere, grasso, olio e qualsiasi altra fonte di sporcizia.

INDICAZIONI DI SICUREZZA

La posa in opera del connettore FBKIT-VC-GALV deve seguire le Norme di Sicurezza comunemente adottate in cantiere, senza particolari e specifiche prescrizioni. Non si ravvisano pericolosità intrinseche del prodotto, in quanto non presenta parti taglienti o comunque tali da arrecare danno alle persone. Per le attrezzature di posa (trapani, avvitatori o quant'altro), seguire le indicazioni e prescrizioni dettate da produttore.

Per informazioni sulla sicurezza e per l'utilizzo e la conservazione del prodotto, l'utilizzatore deve far riferimento alla più recente Scheda di Sicurezza.

Si consiglia comunque l'esecuzione di prove a sfilamento del sistema di connessione, da eseguire in cantiere.

VOCE DI CAPITOLATO

FBKIT-VC-GALV Connettore in acciaio galvanizzato da utilizzarsi per il collegamento delle reti in GFRP al solaio nel sistema LIFE+ LATEROCEMENTO, vite \varnothing 7,5 mm a testa piana svasata con impronta Torx T30, completo di rondella \varnothing 50 mm e spessore 1,5 mm, resistenza allo sfilamento (coefficiente di sicurezza pari a 4) su calcestruzzo non fessurato o scarsamente degradato C20/25 ($R_{ck} = 25$ MPa) $\geq 1,50$ kN.

L'acquirente è responsabile della verifica d'idoneità dei prodotti descritti nel presente documento per l'uso e gli scopi che si prefigge. Fibre Net SpA non si assume alcuna responsabilità per utilizzo improprio del materiale. Il cliente è tenuto a verificare che la presente scheda e i dati ivi riportati siano validi per la partita di prodotto di suo interesse e non siano superati in quanto sostituiti da edizioni successive e/o nuove formulazioni di prodotto o certificazioni. Si invita il cliente a contattare preventivamente il nostro Ufficio Tecnico. La presente edizione annulla e sostituisce ogni altra precedente.

Fibre Net SpA

Via Jacopo Stellini, 3 - 33050 Z.I.U. Pavia di Udine (UD)- Italy
C.F. e P.IVA 02212620302 – Capitale Sociale € 1.000.000,00 i.v. – N. REA UD - 243635
T. +39.0432.600918 - F. +39.0432.526199 - info@fibrenet.info - www.fibrenet.it

Azienda certificata
ISO 9001 : 2008

